

质量承认书

客户签名:

厂商签名:

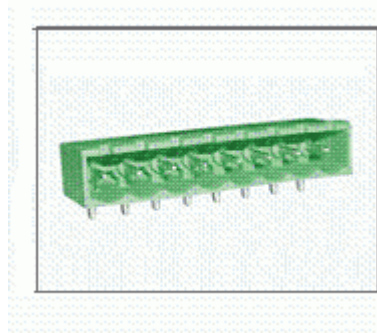
盖 章:

盖 章:

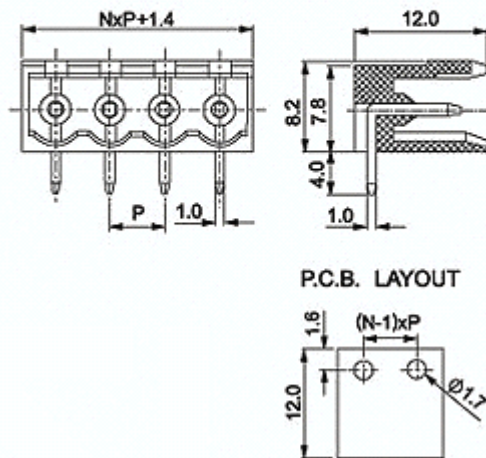
规格书

一、 型号: XNT-MERJRC5.08-XXP 封口

二、 图形



Pitch=5.0/5.08/7.62
Unit:mm
N=Poles



三、 材质及电镀:

端 子: 黄铜、镀锡

塑 件: PA66.U194V-0

四、 进线方向:

平行或垂直于线路板

中 心 距: 5.08mm

极 数: 2~24P

接线规格：-----

电气参数：300V/15A

工频耐压：AC2000V/1Min

接触电阻：20mΩ Max.

绝缘电阻：5000MΩ Min.

剥线长度：6~7 mm

六、工作环境：

工作温度：-40°C~+105°C

瞬时温度：250°C，5S

海 拔：2000m 以下 40Kpa~80Kpa

相对湿度：5%-95%

污染等级：III

七、工艺使用：

此种连接器属可插拔式接线端子插座部分，与线路板直接焊接，可配插头（直头或弯头），进线方向与线路板垂直或者平行，电缆只需去除绝缘皮6~7 mm 即可，不需其它预处理，原则上在不带电的情况下与相配的插头以不大于10m/s 的速度进行平行插接。

八、包装方式：

密封包装